

Tuyaux Articulés 1/4" et 1/2"

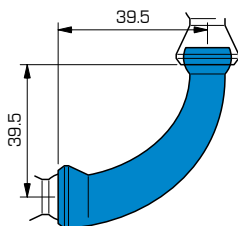
Segments rotules longs coudés



**Segment long
coudé à 90°** 1/4" - 6.35
Réf.
Pochette de 4 **41-491**
Sachet de 20 **49-457**

Anneau de rigidité
Pochette de 4 **41-477**
Sachet de 20 **49-446**

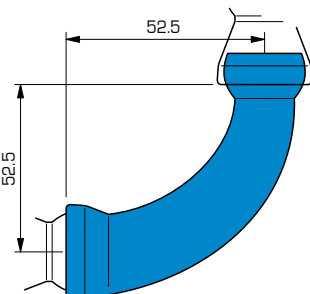
Assortiment
4 Segments coudés, 4 Anneaux **40-474**



**Segment long
coudé à 90°** 1/2" - 12.7
Réf.
Pochette de 4 **51-896**
Sachet de 20 **59-899**

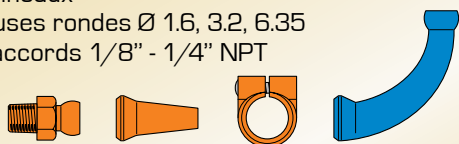
Anneau de rigidité
Pochette de 4 **51-834**
Sachet de 20 **59-884**

Assortiment
4 Segments coudés, 4 Anneaux **50-874**



*Encore plus rigide,
même sur de
grandes longueurs.*

Assortiment coudé 1/4" Réf. **40-472**
comprenant :
4 segments coudés
4 anneaux
3 buses rondes Ø 1.6, 3.2, 6.35
2 raccords 1/8" - 1/4" NPT



Assortiment coudé 1/4" Réf. **40-473**
comprenant :
2 segments coudés
2 segments longs
4 anneaux
3 buses rondes Ø 1.6, 3.2, 6.35
2 raccords 1/8" - 1/4" NPT



Assortiment coudé 1/2" Réf. **50-872**
comprenant :
4 segments coudés
4 anneaux
3 buses rondes Ø 6.35, 9.05, 12.7
2 raccords 3/8" - 1/2" NPT



Assortiment coudé 1/2" Réf. **50-873**
comprenant :
2 segments coudés
2 segments longs
4 anneaux
3 buses rondes Ø 6.35, 9.05, 12.7
2 raccords 3/8" - 1/2" NPT



Distributeurs magnétiques



Sortie NPT - 3 Horizontales - 1 Verticale

Nombre de sortie	A	B	C	D	E	Réf.
4	1/4"	∅ 54	16.5	31	∅ 11	40-305

Sortie BSPT Horizontale

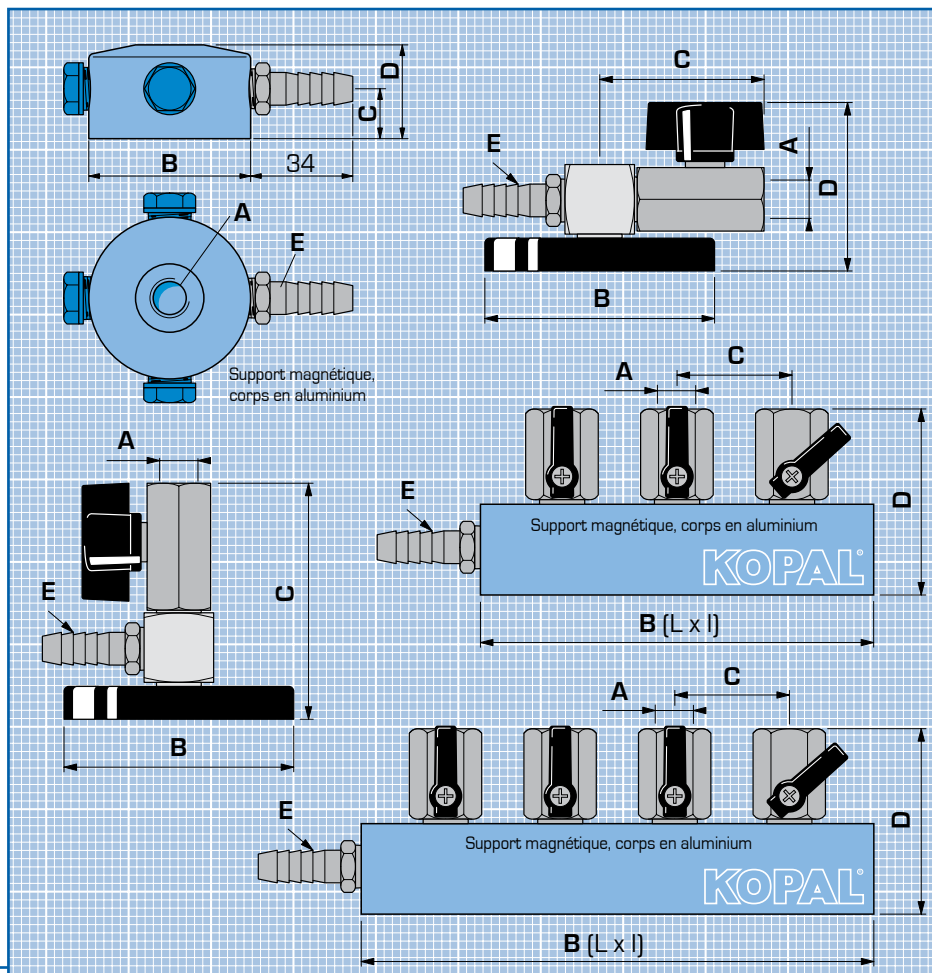
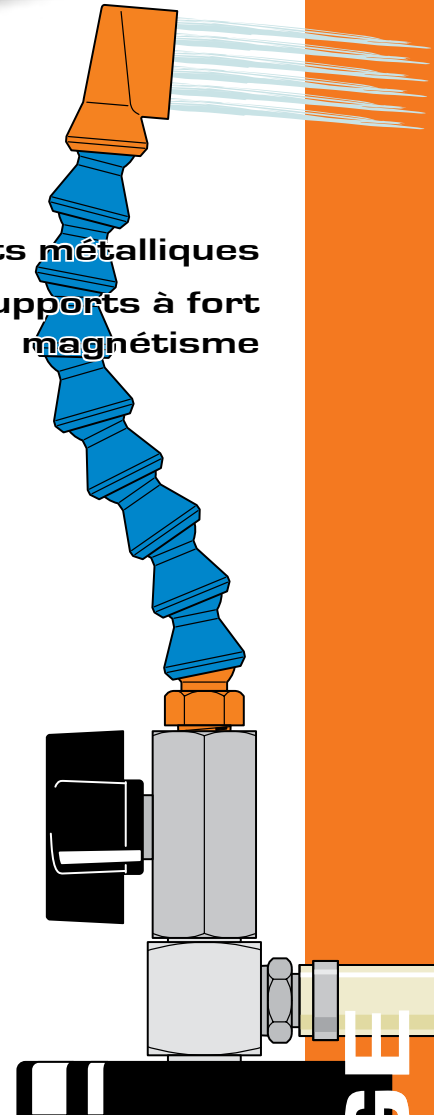
Nombre de sortie	A	B	C	D	E	Réf.
1	1/4"					40-301
1	3/8"	∅ 75	56	57	∅ 11	50-301

Sortie BSPT Verticale

Nombre de sorties	A	B	C	D	E	Réf.
1	1/4"	∅ 75	80		∅ 11	40-300
1	3/8"					50-300
3	1/4"					40-303
3	3/8"	130x40	38	62	∅ 11	50-303
4	1/4"					40-304
4	3/8"	170x40	38	62	∅ 11	50-304

● Robinets métalliques

● Supports à fort magnétisme



KOPAL 15

ARROSAGE

Pinces d'assemblage

Pour tuyaux articulés 1/4" - 1/2" - 3/4"

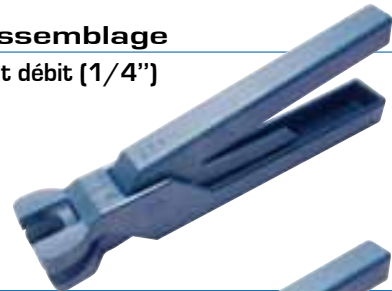


Gagnez du temps en travaillant en toute sécurité !



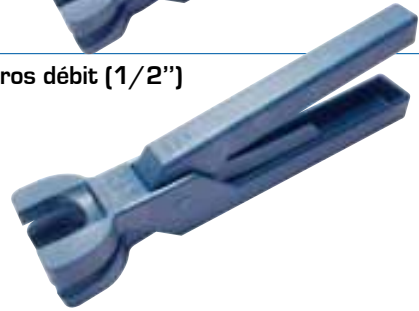
Pinces d'assemblage
Pince pour petit débit (1/4")

Réf.
78-001



Pince pour gros débit (1/2")

78-002

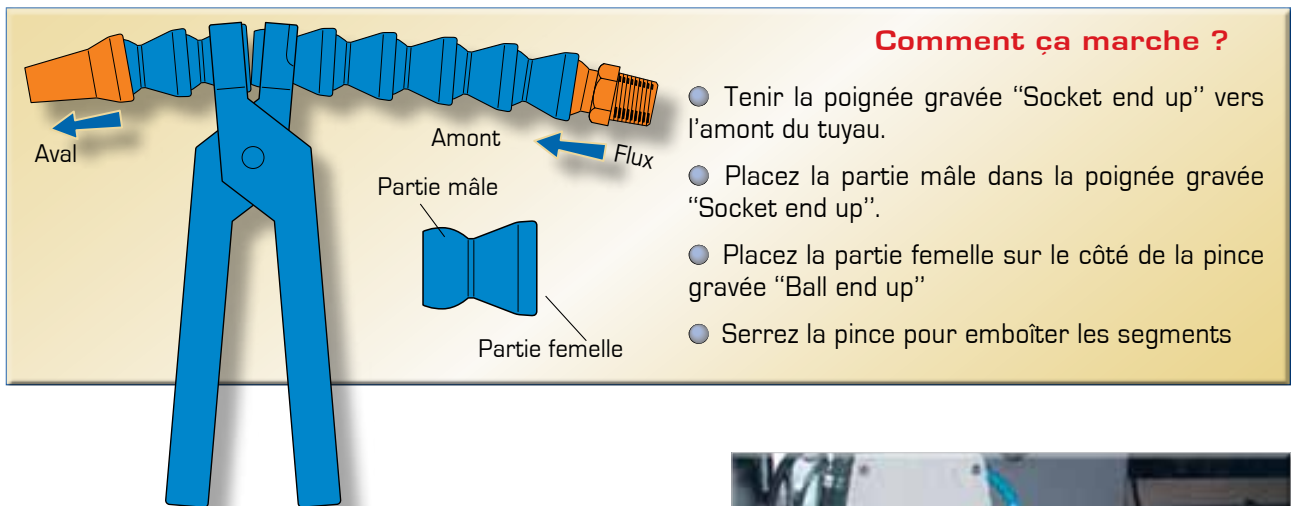
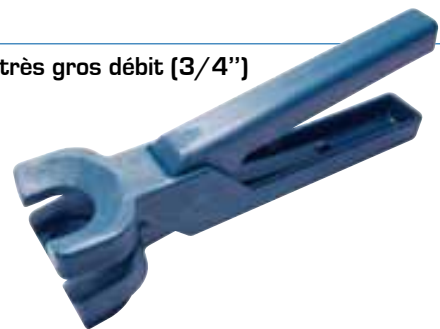


Jeu de 2 pinces pour petit et gros débit (1/4" et 1/2")

78-003

Pince pour très gros débit (3/4")

78-004



i Les pinces pour Loc-Line 1/4" et 1/2" permettent aussi de déboîter le tuyau à l'endroit voulu.

- Ecartez la pince pour déboîter les segments



Eclairage

	Réf.
Loc-Light	LL-045
Composition : Lampe en inox à LED 3 piles plates (type 357) 24 rotules (340 mm) 1 plot magnétique (Ø 31 mm)	

	Réf.
Loc-Light avec Fibre optique	LL-050

Composition : Lampe en inox à LED
3 piles plates (type 357)
1 fibre optique L : 300 mm
12 rotules (108 mm)
1 plot magnétique (Ø 31 mm)

Jeu de piles	LL-030
---------------------	---------------

Composition : 3 piles plates (type 357)

Fibre optique	LL-010
----------------------	---------------

Composition : 1 fibre optique L : 300 mm
avec adaptateur Loc-Light



RIGIDE LÉGÈRE ETANCHE PRÉCISE
MAGNÉTIQUE PRATIQUE FLEXIBLE



TECHNIQUE :
LUMINOSITÉ LED 8000 MCD
DIODE ÉLECTROLUMINESCENTE
(LIGHT EMITTING DIODE)

Supports de flash Articulés KOPAL®

Liberté totale
Orientation illimitée
Longueur modulable

Coude de fixation (les 2) **60N531**
avec fixation par vis



Rotule de fixation (les 2) **60N533**
avec un trou Ø 6.35 pour fixation par vis



Segment (les 12) 285 mm **61N501**
Ø 31 (les 42) 1 mètre **61N500**
(les 315) 7.5 mètres **69N540**
(les 630) 15 mètres **69N541**



Manchon double (les 4) **61N514**



Support droit
réf. **60N510**

longueur 350 mm
12 segments
2 rotules de fixation
1 manchon double



Support d'équerre
réf. **60N511**

longueur 330 mm
1 coude de fixation
12 segments
1 rotule de fixation

